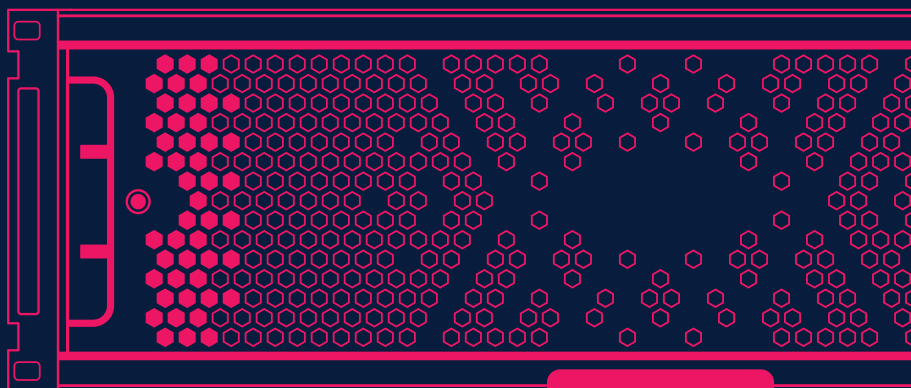


RAIDIX 5.X

Российская программно-определяемая СХД для задач, требующих высокой производительности



Программное обеспечение RAIDIX внесено в Единый реестр российских программ для электронных вычислительных машин и баз данных (Реестр российского программного обеспечения).

Ключевые особенности

- 5M IOPS в all-flash конфигурации*
- 22 GBps в гибридной конфигурации
- Просадка производительности при отказе диска — не более 10%**
- Работа в режиме отказоустойчивого кластера
- NAS-протоколы: NFS, SMB, AFP, FTP, NFS-over-RDMA
- SAN-протоколы: FC, IB-SRP, iSCSI, iSER, NVMe-over-TCP, NVMe-over-RDMA

* при использовании ERA Engine с размером блока 4K
**на операциях последовательного чтения

ПО RAIDIX 5.X позволяет создавать гибридные и all-flash СХД с высокоскоростным блочным (SAN) и файловым (NAS) доступом. Благодаря инновационным технологиям RAID-массива система демонстрирует стабильную производительность и обеспечивает непрерывность рабочих процессов.

Преимущества

Производительность для самых требовательных задач

Особая архитектура программного массива RAIDIX позволяет добиваться максимальной производительности на HDD в условиях интенсивной потоковой нагрузки. Это дает существенное преимущество в скорости выполнения задач даже для небольших СХД начального уровня.

При работе с твердотельными накопителями RAIDIX использует ERA Engine — инновационный программный массив с технологиями параллелизации вычислений и lockless-архитектуры. Он позволяет системе получать скорость, соотносимую с пределом производительности используемых flash-накопителей. При этом высокая скорость операций ввода-вывода и минимальное время отклика обеспечиваются даже в режиме смешанной нагрузки.

Минимальное влияние отказов оборудования

Инновационные технологии RAID-массива минимизируют просадку производительности при отказе одного или нескольких дисков. Это позволяет сохранить стабильность работы приложений и целостность передаваемых данных при аварийных ситуациях.

Для устранения единой точки отказа СХД на базе RAIDIX может быть реализована в двухконтроллерной конфигурации. Для обеспечения катастрофоустойчивости возможно использование удаленной репликации томов.

Легко встраивается в вашу инфраструктуру

СХД на базе RAIDIX может предоставлять доступ по файловым (NFS, SMB, AFP, FTP, NFS-over-RDMA) или по блочным (FC, IB, iSCSI, iSER, NVMe-over-TCP, NVMe-over-RDMA) протоколам*.

Системы хранения RAIDIX поддерживают накопители любого объема от любых производителей, а благодаря программно-определяемой архитектуре не имеют зависимости от серверного оборудования и минимизируют издержки в случае аппаратных модернизаций.

Готовность к нестандартным задачам

Благодаря интеграции с параллельными файловыми системами СХД RAIDIX хорошо подходит для решения нестандартных отраслевых задач. В зависимости от файловой системы, RAIDIX может получать дополнительные возможности при масштабировании, работе с большими массивами файлов или прирост производительности при сложных конфигурациях проекта.

RAIDIX Hydra. Вместе с файловой системой Lustre СХД RAIDIX способна выполнять функцию подсистемы хранения для кластеров высокопроизводительных вычислений.

RAIDIX + HyperFS. Благодаря интеграции с файловой системой HyperFS СХД RAIDIX может легко масштабироваться до десятков петабайт и обеспечивать доступ по файловым и блочным протоколам к одним и тем же данным.

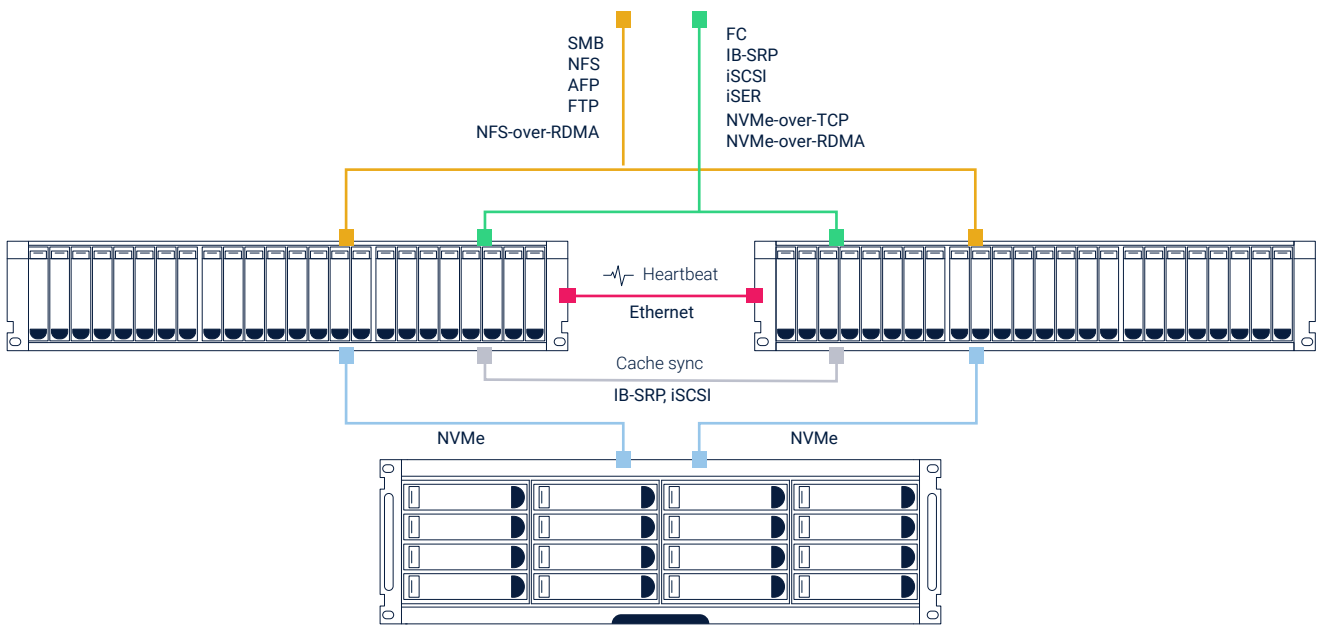
Особенности

Работа в режиме отказоустойчивого кластера

СХД на базе RAIDIX может быть реализована как в одноконтроллерном, так и в двухконтроллерном режиме. Для защиты от отказов оборудования система использует двухконтроллерную конфигурацию отказоустойчивого кластера. Дублирование аппаратных компонентов обеспечивает уровень защиты данных, необходимый для работы большинства enterprise-задач.

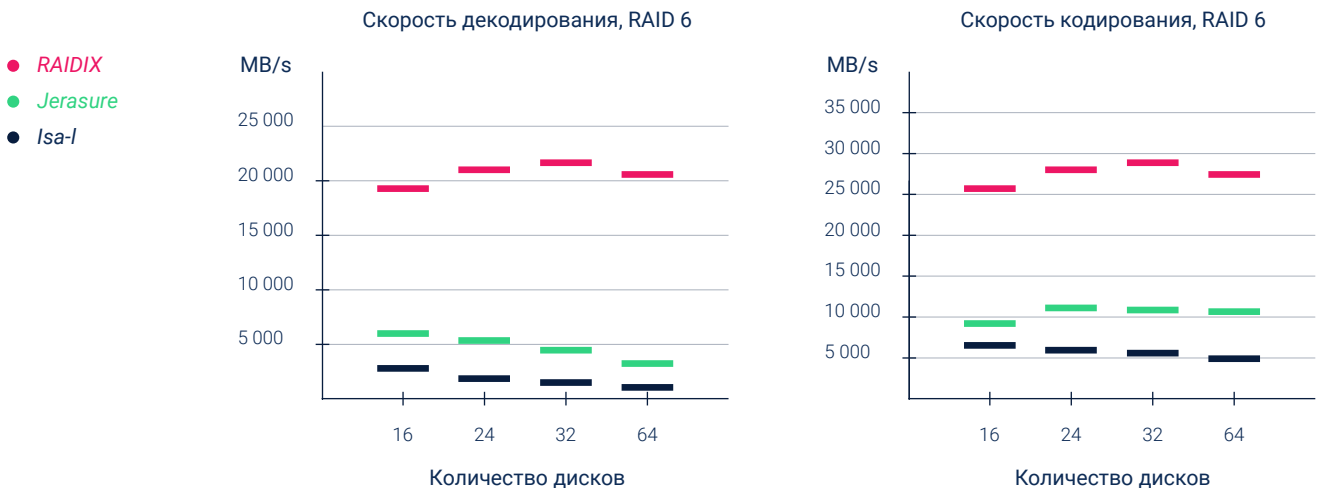
Взаимодействие контроллеров системы осуществляется по протоколам Ethernet, InfiniBand, iSCSI, что позволяет синхронизировать состояния контроллеров и кэша.

*не подразумевает одновременный доступ по файловому и блочному протоколу



Быстрая реконструкция массива

Ключевой технологией ПО RAIDIX является сверхбыстрый программный RAID, который реализован на уровне ядра операционной системы. Его основу составляет уникальный метод расчета контрольных сумм, который использует оригинальное размещение обрабатываемых данных на векторных регистрах процессора.



Высокая скорость расчета контрольных сумм (до 25 ГБ/с на 1 ядро) позволяет СХД на базе RAIDIX сохранять заданный уровень производительности при отказах накопителей и значительно снижать время восстановления системы.

Функциональность

Производительность

Быстрый RAID для HDD	Инновационные алгоритмы RAID-массива позволяют получать максимальную скорость при работе с накопителями
ERA Engine	Сверхбыстрый RAID для работы с NVMe и SSD накопителями
QoSMic	Самообучающаяся технология QoS (Quality of Service) для автоматического выставления приоритета критически важным бизнес-приложениям
Упреждающая реконструкция	Автоматически исключает из процесса чтения самые медленные диски для сохранения производительности RAID-массива
SSD-кэш	Повышает скорость системы за счет использования быстрых накопителей в качестве буфера для часто запрашиваемых данных
Адаптивный механизм упреждающего чтения	Распознает последовательные блоки данных во множестве одновременных потоков и «на опережение» помещает их в кэш для повышения производительности

Доступность данных

Быстрое восстановление массива	Собственный подход к векторизации вычислений обеспечивает рекордную скорость реконструкции массива
Двухконтроллерная конфигурация	Использование дополнительного контроллера для создания решения без единой точки отказа. Работает в режиме асинхронный Active-Active
Частичная реконструкция	Идентифицирует и восстанавливает на диске только те данные, которые изменились за время отсутствия этого диска в системе
RAID 7.3	RAID 7.3 является аналогом RAID 6, но имеет более высокую степень надежности, благодаря расчету сразу трех контрольных сумм
RAID N+M	RAID-массив с высочайшим уровнем надежности, который позволяет пользователю самостоятельно определять количество дисков, выделяемых под хранение контрольных сумм
SparePool	Создает пул данных на выделенных дисках для «горячей» замены

Сохранность данных

Синхронная и асинхронная репликация	Создает копии данных на удаленной системе хранения для обеспечения катастрофоустойчивости решения
Защита от скрытого повреждения данных	Идентифицирует и устраняет скрытые ошибки путем анализа данных и их соответствия контрольным суммам

Безопасность

Ролевая модель доступа	Поддерживается разделение ролей пользователей на «оператора» и «администратора»
Настройки парольной политики	Администратор имеет возможность задавать сложность паролей пользователей и время их действия

Характеристики

Поддерживаемые уровни RAID	RAID 0/1/5/6/7.3/N+M/10/50/60/70
Поддерживаемые файловые протоколы	SMB v2/v3, NFS v3/v4, AFP, FTP, NFS-over-RDMA
Поддерживаемые блочные протоколы	FC 8Gb/16Gb/32Gb InfiniBand SRP 20Gb/40Gb/56Gb/100Gb iSCSI/iSER 10Gb/25Gb/40Gb/100Gb NVMe-over-TCP, NVMe-over-RDMA
Интеграция с кластерными файловыми системами	StorNext, Lustre, Hyper FS, Tiger FS, BeeGFS, GPFS, Xsan
Поддержка гетерогенных инфраструктур	Доступ к LUN может осуществляться через все доступные интерфейсы блочного доступа
Поддерживаемые интерфейсы дисков	3.5" SAS / NL-SAS / SATA HDDs 2.5" SAS / NL-SAS / SATA HDDs SATA / SAS SSDs NVMe
Максимальное количество дисков в RAID	64
Максимальное количество дисков в системе	600
Максимальное количество LUN	447
Поддерживаемые платформы виртуализации	VMware ESX KVM (Kernel-based Virtual Machine) RHEV (Red Hat Enterprise Virtualization) Microsoft Hyper-V Server, XenServer, Proxmox VE